

Montageanleitung Flachdachfenster Kettenantriebe

Diese Anleitung richtet sich an sachkundiges, geschultes Personal und muss vor Beginn der Arbeiten gelesen und beachtet werden.

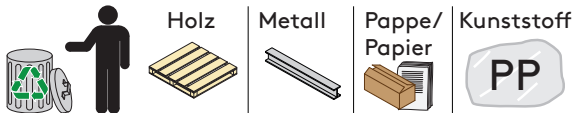
Für Schäden, die sich aus der Nichtbeachtung dieser Anleitung ergeben, übernimmt der Hersteller keine Haftung. Sollten sich trotzdem Schwierigkeiten ergeben, wenden Sie sich bitte direkt an den Hersteller.

Gegenüber Darstellungen und Angaben in dieser Anleitung sind technische Änderungen vorbehalten.

Die Montage darf ausschließlich von anerkannten, sachkundigen und geschulten Betrieben /Monteuren durchgeführt werden, die die nationalen Richtlinien für Dacharbeiten in den jeweiligen Ländern erfüllen.

Die Arbeiten müssen nach den aktuellen Technischen Regeln für Arbeitsstätten ASR A 2.1 ausgeführt werden. In den Ländern der EU und in den Bestimmungsländern des Produktes müssen die jeweils geltenden und gültigen Bestimmungen, Vorschriften und Richtlinien zur Unfallverhütung eingehalten werden.

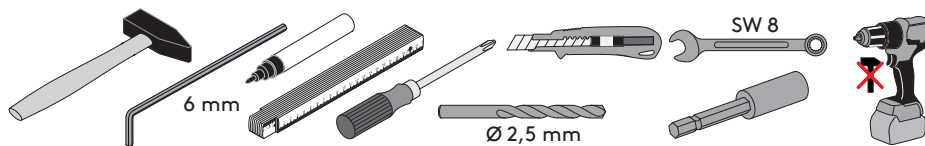
Bewahren Sie die Anleitung auch nach Abschluss der Montagearbeiten auf.



Bestimmungsgemäße Verwendung

- Montage auf Flachdächern mit einer Dachneigung bis zu 20°
- Natürliche Belichtung, tägliche Be- und Entlüftung und Öffnung für die Rauchableitung

Abweichende Verwendungen oder der Einbau in nicht zugelassenen Bereichen sind missbräuchlich. Jegliche Haftungsansprüche oder Gewährleistungsansprüche gegen den Hersteller sind dadurch ausgeschlossen.



Darstellung	Bezeichnung	Stück	Hinweis / Artikelnummer
	Flachdachfenster	1	
	Systemrahmen	1	
	Kettenantrieb	1	
	Gleitlager	2	
	Konsole	2	

Deutschland

Kingspan Light + Air
ESSMANN Gebäudetechnik GmbH

Im Weingarten 2
32107 Bad Salzuffen
T: +49 (0) 5222 791-0
F: +49 (0) 5222 791-236

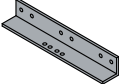
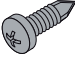
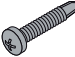
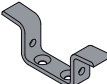



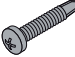

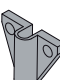
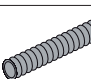

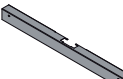
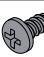

Email: info@essmann.de
www.essmann.de

www.kingspanlightandair.com

Version 3.1; Stand 12.09.2019; Art.-Nr.: 11000690461

Kingspan_Flachdachfenster Kettenantriebe_Installation guide_3.1_DE_DE



Darstellung	Bezeichnung	Stück	Hinweis / Artikelnummer
	Montagewinkel	1	
	Selbstbohrende Schraube 4,8 x 19 A2	6	
	Selbstbohrende Schraube 4,8 x 50 A2	4	
	Flügelbock	1	
	Senkschraube M5 x 12 A2	2	
	Sechskantmutter selbstsichernd M5 A2	2	
	Stift mit Federbügel	1	
	Selbstbohrende Schraube 4,8 x 32 A2	2	
	Kabelkanal	2	
	Kunststoffabdeckung	2	
	Metallschlauch	1	
	Senkkopfschraube	4	
	Abdeckung Kettenmotor	1	
	Blechschrabe	2	
	Kappe Blechschrabe	2	

Elektrische Sicherheit

- Leitungsverlegung und elektrischer Anschluss nur durch Elektrofachkraft.
- Netzzuleitungen 230 / 400 V AC separat bauseits absichern.

Bei der Installation sind entsprechende Gesetze, Vorschriften, Richtlinien und Normen zu beachten, wie z. B.:







- Muster-Leitungs-Anlagenrichtlinie (MLAR / LAR / RbALei)
- VDE 0100 (Errichten von Starkstromanlagen bis 1000 V)
- VDE 0815 (Installationskabel und -leitungen)
- VDE 0833 (Gefahrenmeldeanlagen für Brand, Einbruch und Überfall)

Kabeltypen mit den örtlichen Abnahmebehörden, Energieversorgungsunternehmen oder Brandschutzbehörden festlegen.




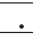

Leitungen für Kleinspannungen (24 V DC) sind getrennt von Niederspannungsleitungen (230 V AC) zu verlegen. Flexible Leitungen müssen so verlegt sein, dass sie im Betrieb weder abgesichert, verdreht noch abgeknickt werden können.

Die Leitungsarten, -längen und -querschnitte gemäß den technischen Angaben ausführen.

Energieversorgungen, Steuereinrichtungen und Verteilerdosen müssen für Wartungsarbeiten zugänglich sein.

 	<p>Achtung! Vor Arbeiten an der Anlage sind die Netzspannung und die Notstromversorgung (z. B. Akkus) allpolig freizuschalten und gegen unbeabsichtigtes Wiedereinschalten zu sichern.</p>
	<p>Hinweis! Niemals die Antriebe, Steuerungen, Bedienelemente und Sensoren an Betriebsspannungen und Anschlüssen entgegen den Vorgaben der Bedienungsanleitung betreiben. Es besteht Lebensgefahr und kann zur Zerstörung der Komponenten führen!</p>
 	<p>Warnung! Unsachgemäßes Arbeiten an spannungsführenden Bauteilen kann zu einem Stromschlag führen! Tod oder schwere Verletzungen durch Stromschlag! Der Anschluss der Einspeisung in den Schaltschrank muss durch ausgewiesenes Elektrofachpersonal durchgeführt werden.</p>
	<p>Hinweis! Der Linearantrieb darf nach den Richtlinien der Berufsgenossenschaft nur oberhalb einer Einbauhöhe von 2,5 m betrieben werden.</p>

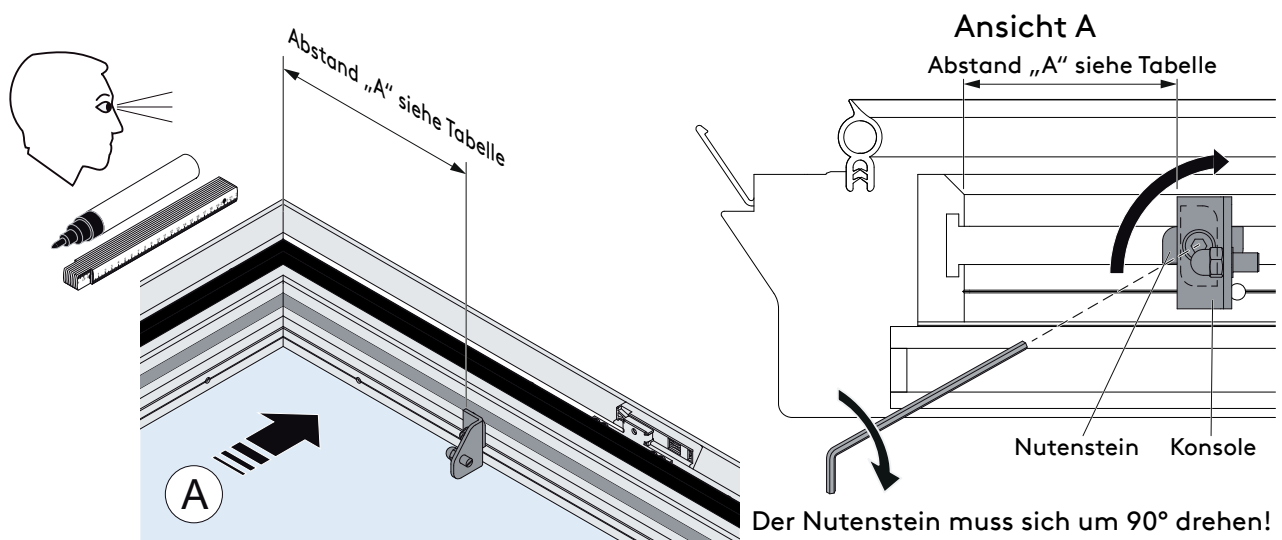
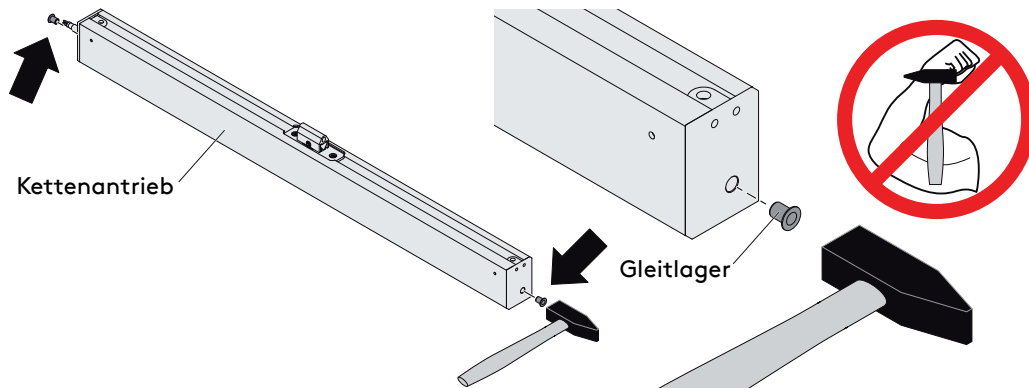
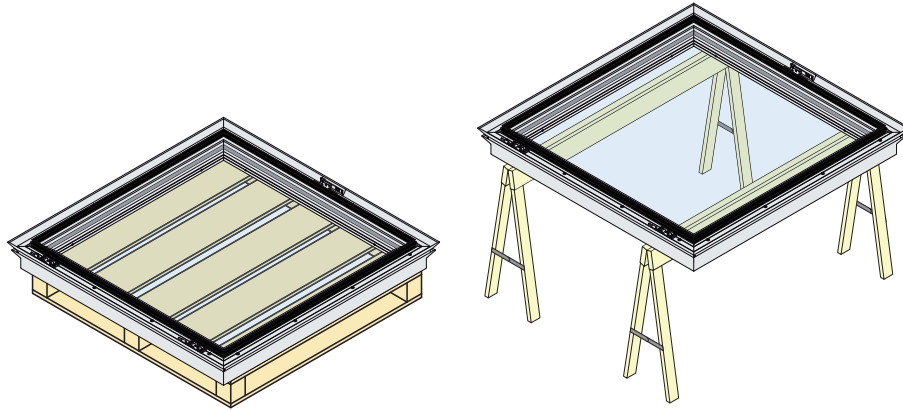
Technische Daten

Flachdachfenster Liefergrößen				
Nenngröße Flachdachfenster in cm	Gewicht / kg ohne Antrieb 2-fach Verglasung	Gewicht / kg ohne Antrieb 3-fach Verglasung	Öffnerposition	Lichteinfallfläche in m ²
100 x 100	43,9	55,3		0,64
90 x 120	45,8	57,7		0,7
120 x 120	60,5	77		1,00
100 x 150	63,9	81,5		1,04
150 x 150	93,2	120,5		1,69

Flachdachfenster Lüftungsfunktion durch Kettenantriebe 24 Volt				
Nenngröße Flachdachfenster in cm	Öffnungshub	Stromaufnahme	Artikelbezeichnung in AX	Artikelnummer
100 x 100	300	1,5 A	Kettenantrieb CM/500-600N/Solo/weiß/24V/FDF/NG100	13325995101
90 x 120	300	1,5 A	Kettenantrieb CM/300-600N/Solo/weiß/24V/FDF/NG120	13325995104
90 x 120	500	1,5 A	Kettenantrieb CM/500-600N/Solo/weiß/24V/FDF/NG120	13325995103
120 x 120	300	1,5 A	Kettenantrieb CM/300-600N/Solo/weiß/24V/FDF/NG120	13325995104
120 x 120	500	1,5 A	Kettenantrieb CM/500-600N/Solo/weiß/24V/FDF/NG120	13325995103
150 x 150	300	1,5 A	Kettenantrieb CM/300-600N/Solo/weiß/24V/FDF/NG150	13325995105
150 x 150	500	1,5 A	Kettenantrieb CM/500-600N/Solo/weiß/24V/FDF/NG150	13325995106

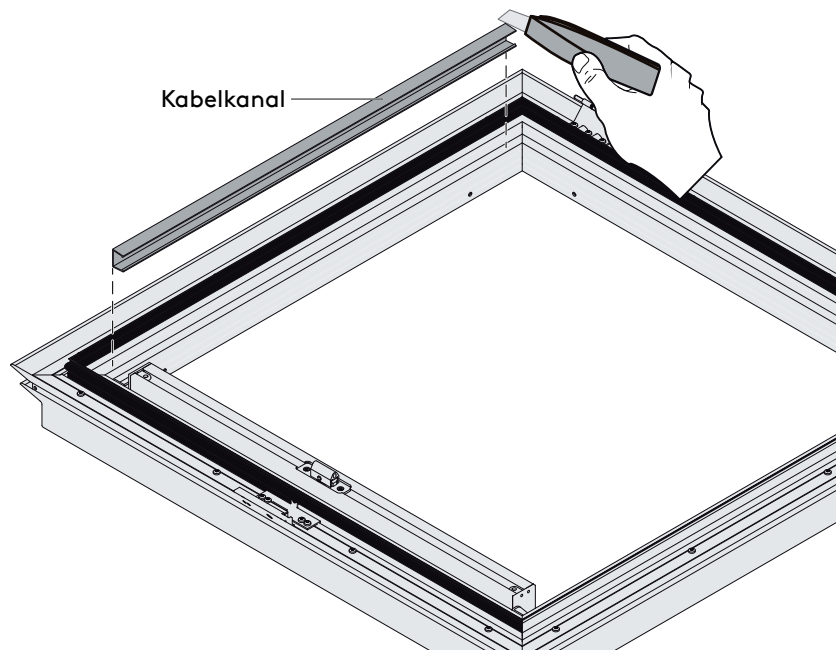
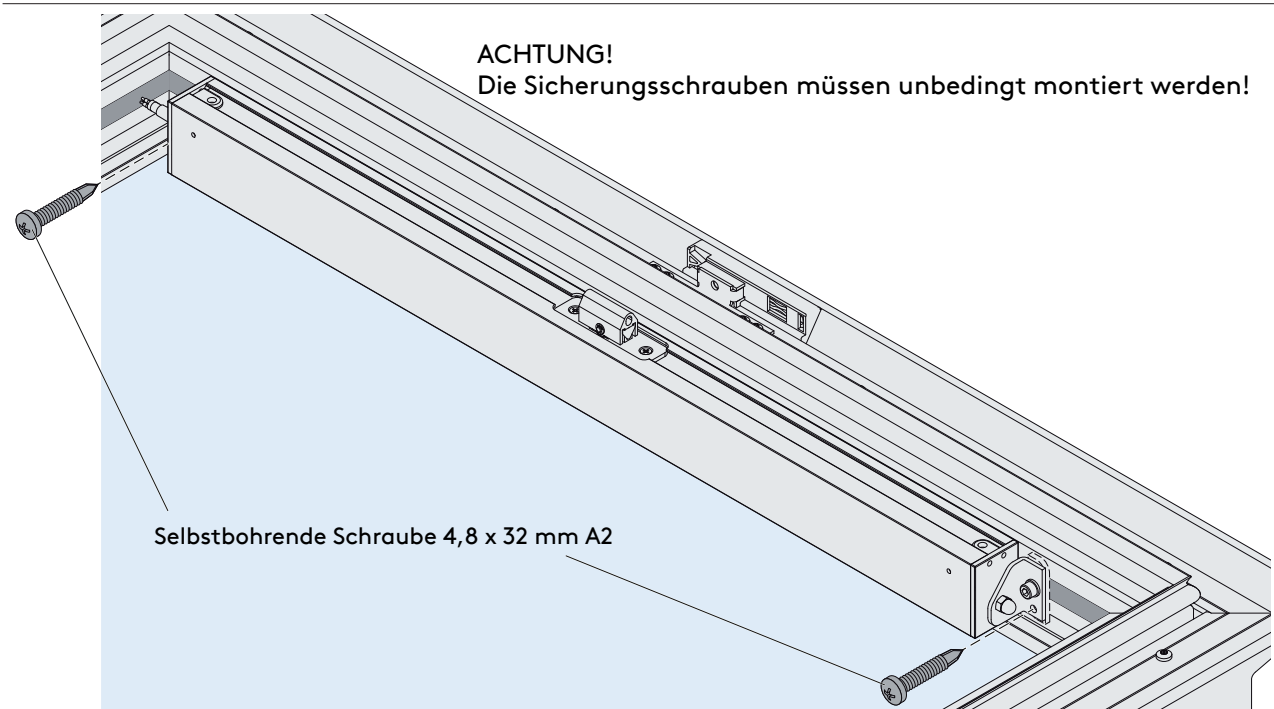
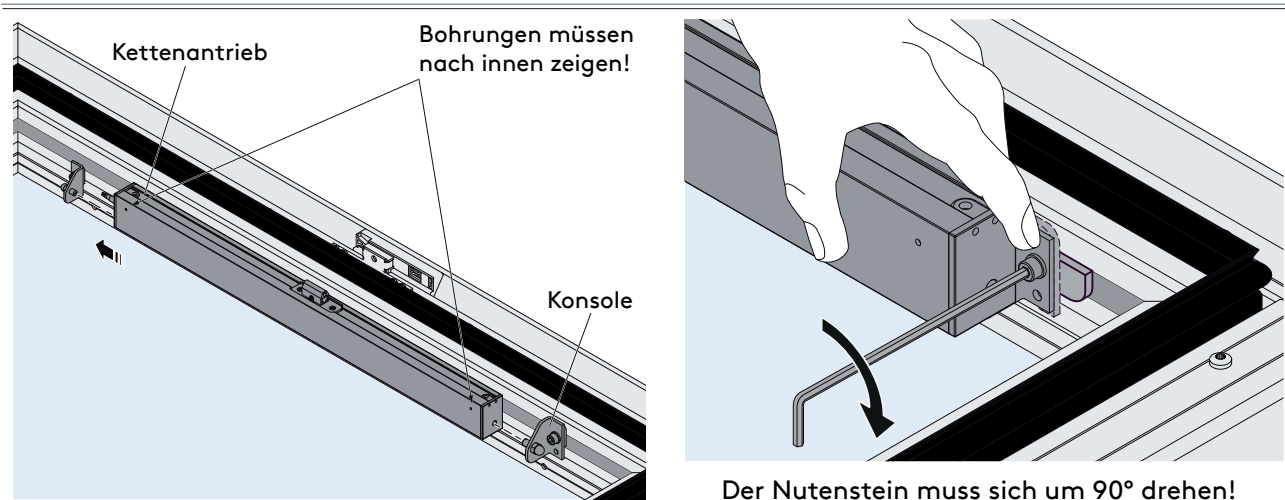
Flachdachfenster Lüftungsfunktion durch Kettenantriebe 230 Volt				
Nenngröße Flachdachfenster in cm	Öffnungshub	Stromaufnahme	Artikelbezeichnung in AX	Artikelnummer
100 x 100	300	1,5 A	Kettenantrieb CM/500-600N/Solo/weiß/230V/FDF/NG100	13325997121
90 x 120	300	1,5 A	Kettenantrieb CM/300-600N/Solo/weiß/230V/FDF/NG120	13325997122
90 x 120	500	1,5 A	Kettenantrieb CM/500-600N/Solo/weiß/230V/FDF/NG120	13325997126
120 x 120	300	1,5 A	Kettenantrieb CM/300-600N/Solo/weiß/230V/FDF/NG120	13325997122
120 x 120	500	1,5 A	Kettenantrieb CM/500-600N/Solo/weiß/230V/FDF/NG120	13325997126
150 x 150	300	1,5 A	Kettenantrieb CM/300-600N/Solo/weiß/230V/FDF/NG150	13325997123
150 x 150	500	1,5 A	Kettenantrieb CM/500-600N/Solo/weiß/230V/FDF/NG150	13325997127

Montage

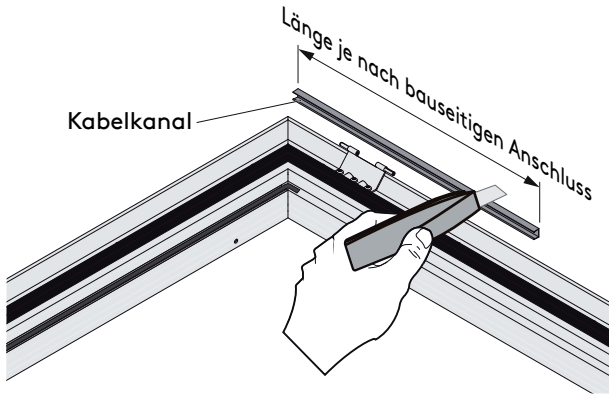


Abstand „A“ Konsole Kettenantriebe 24 Volt und 230 Volt

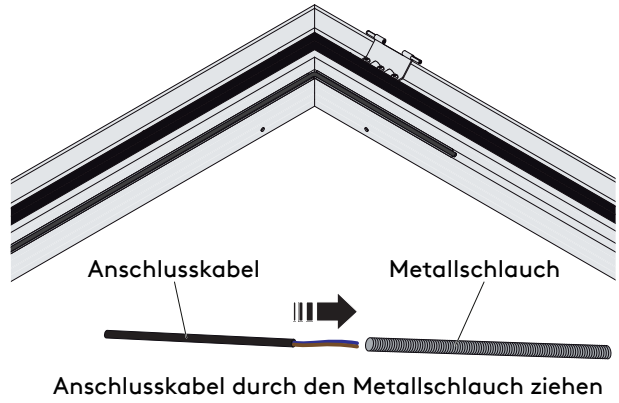
Nenngröße Flachdachfenster in cm	Abstand „A“		
100 x 100	2 mm		
90 x 120	92 mm		
120 x 120	92 mm		
150 x 150	242 mm		



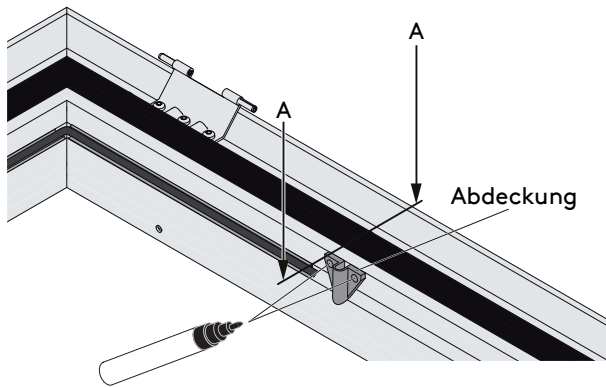
Kabelkanal zuschneiden und in Nut einkleben



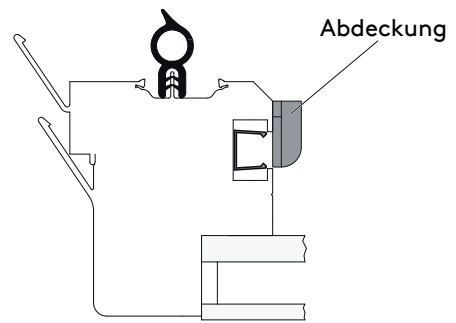
Anschlusskabel in dem Kabelkanal verlegen



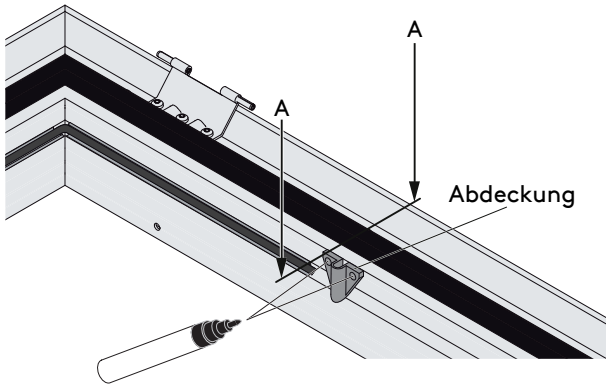
Abdeckung montieren



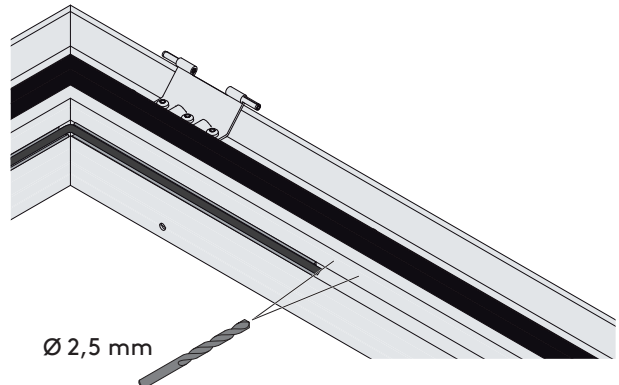
Schnitt A - A



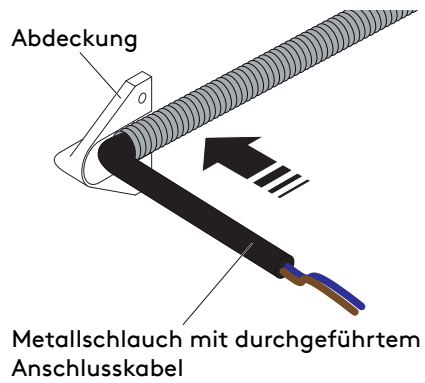
Befestigungspunkte anzeichnen



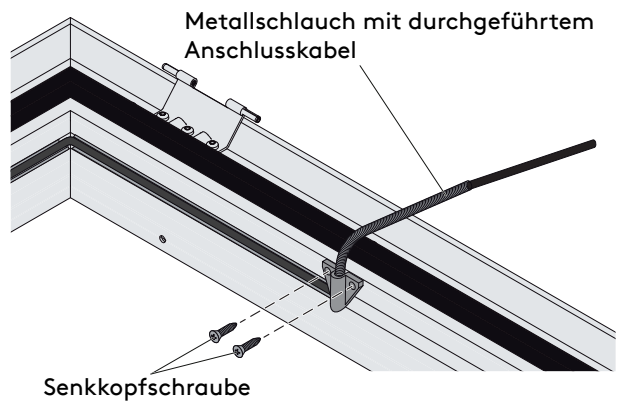
Befestigungspunkte vorbohren



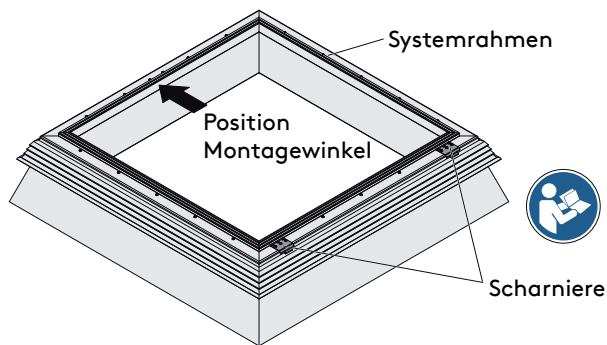
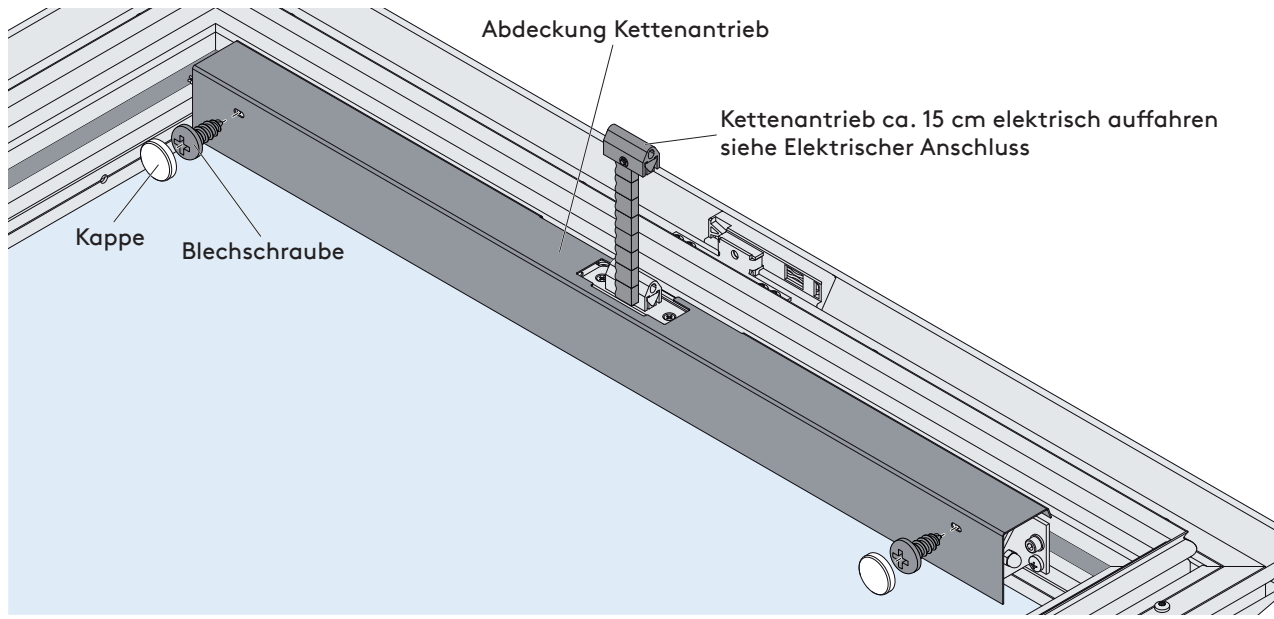
Metallschlauch in Abdeckung drücken



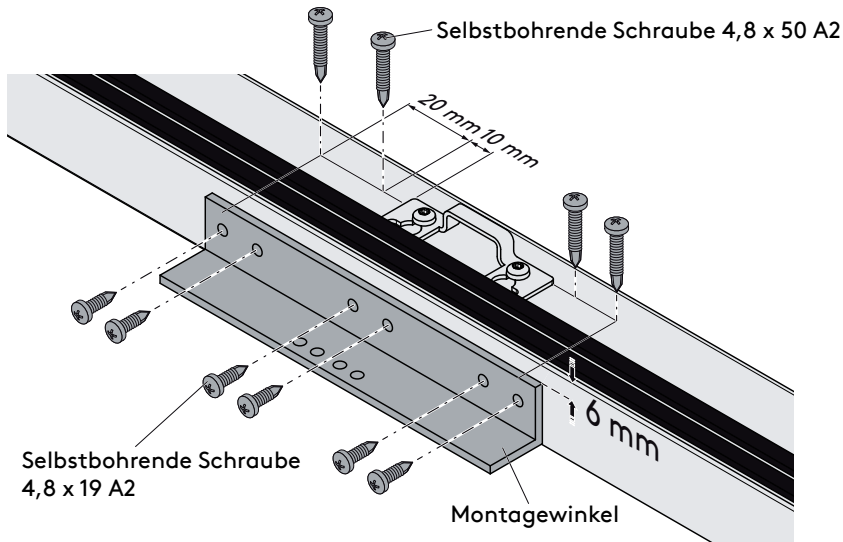
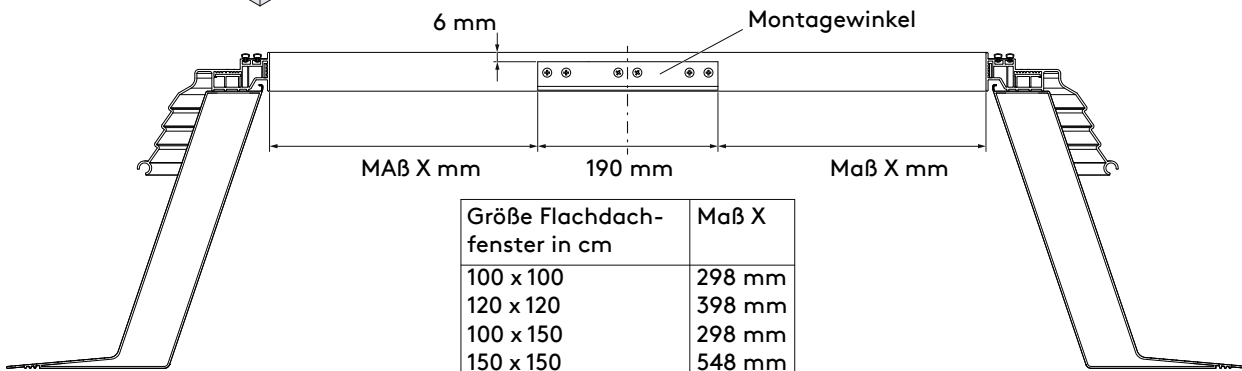
Abdeckung montieren

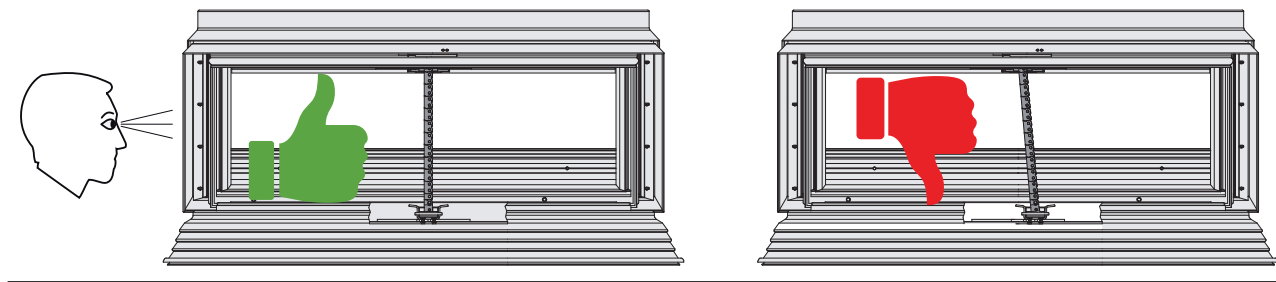
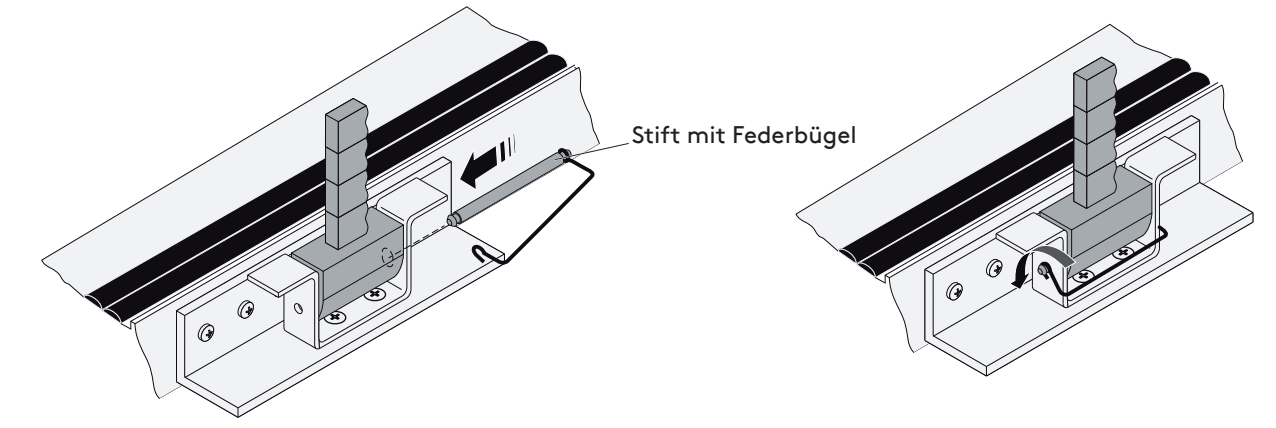
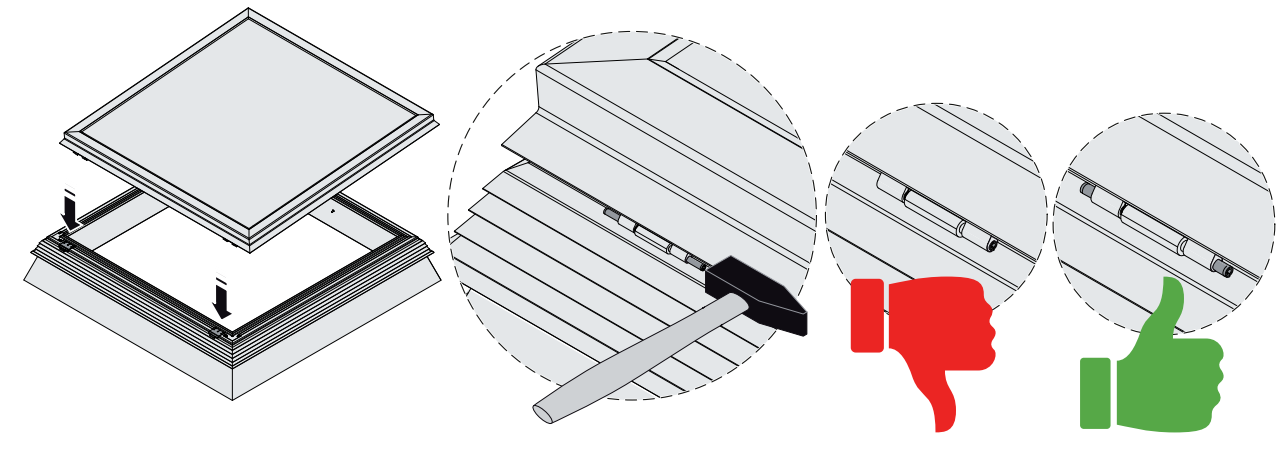
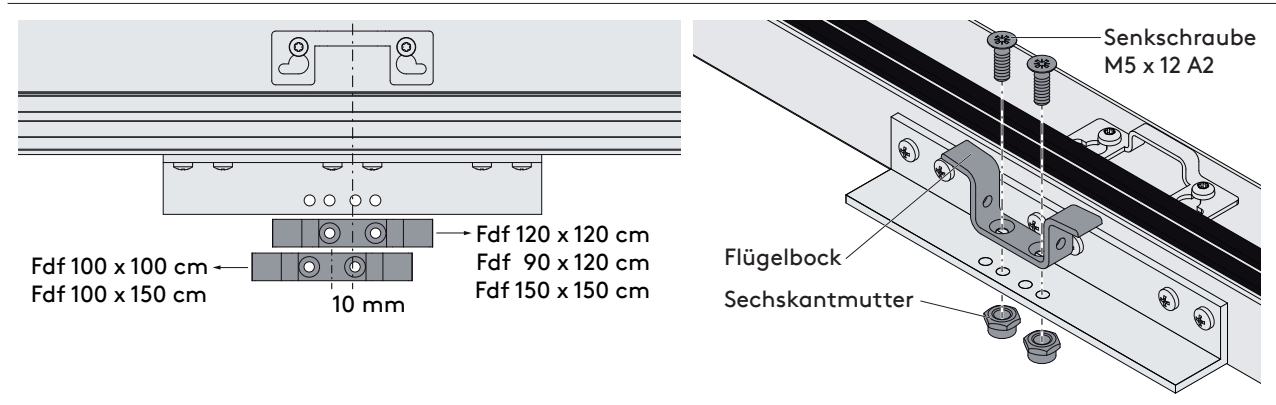


Abdeckung Kettenantrieb montieren - Kettenantrieb elektrisch auffahren



Montageanleitung „Systemrahmen“ beachten!





Elektrischer Anschluss

24 Volt
230 Volt !

Elektrischer Anschluss 24 Volt

Singleeingang

1 2 3 4 5 6
braun
blau
schwarz

Klemmenbezeichnung

	⊗	⊗	⊗	⊗	⊗	⊗
	1	2	3	4	5	6
	+	-				
	-	+				
	24 V DC	24 V DC	COM	Riegelmotor		
	nicht belegt					

Elektrischer Anschluss 230 Volt

Lüftungsgruppe 1
Max. 10

Lüftungsgruppe 2
Max. 10

Lüftungstaster

Funktionstest

Nach der Montage muss der Kettenantrieb durch einen Funktionstest geprüft werden.

Checkliste Funktionstest	OK	Bemerkungen
Ist der Kettenantrieb korrekt montiert?	<input type="checkbox"/>	
Ist der Kettenantrieb elektrisch angeschlossen?	<input type="checkbox"/>	
Ist aus der Lichtkuppel das Lichtkuppelschloss entfernt worden?	<input type="checkbox"/>	
Wird der Kettenantrieb während des Funktionstestes beobachtet?	<input type="checkbox"/>	
Schließt das Dachfenster richtig?	<input type="checkbox"/>	
Funktionstest 2-3 mal wiederholen	<input type="checkbox"/>	